

ASENNUSOHJE 500-SARJA

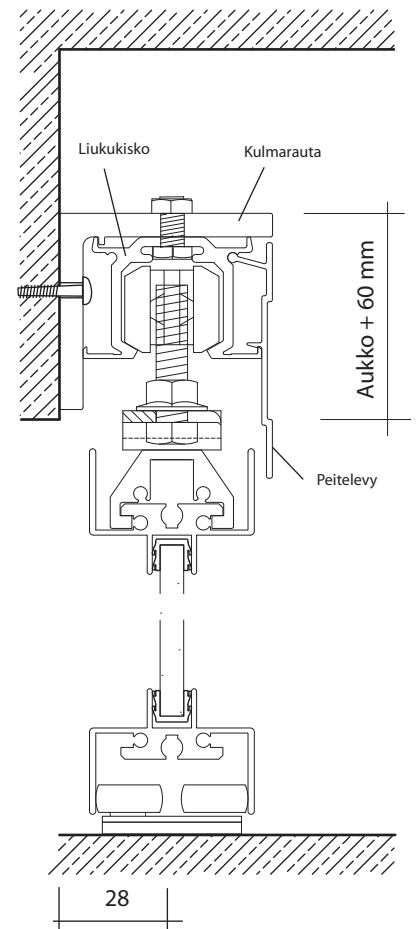
Yläkantavakisko



**KABINETTI**
LIUKUOVET
WWW.KABINETTI.FI

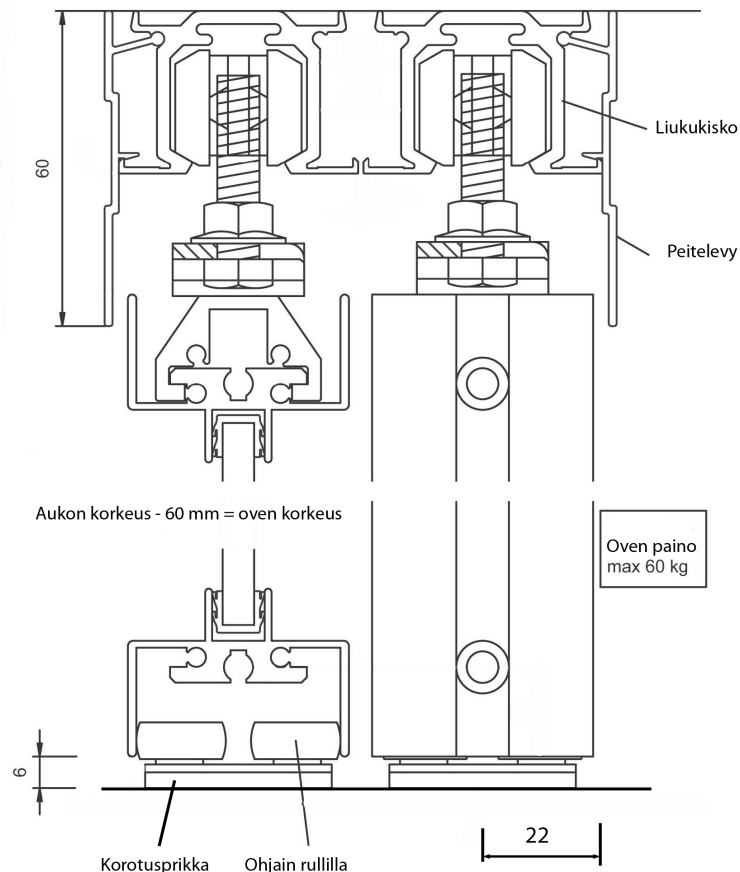
Seinäkiinnitys

1. Irrota peitelevy yläliukukiskosta ja irrota liukukisko kulmaraudasta.
2. Poraa kulmarautaan reiät seinäkiinnitystä varten. Kulmaraudan sisäsvulla on pieni ura, joka merkitsee reiän paikan korkeussuunnassa. Reiän paikat kiskon pituussuunnassa tulee valita asennuspaikan mukaan niin, että kiinnikkeet tulevat seinän runkotolppien tms. kohdalle.
3. Asenna kulmarauta seinään tarkasti vaakatasoon. Kulmaraudan yläreunasta lattiaan mitattu mitta tulee olla pienimmältä kohdaltaan oven mitta + 66 mm.
4. Pujota yläpyörät ja stopparit liukukiskoon siinä järjestyksessä mitä ne kiskossa tulevat olemaan ovia asennettaessa. Kiinnitä nyt liukukisko kulmarautaan pultteja ja muttereita apuna käyttäen. Laita pultin kanta aina liukukiskon pohjalle ja kiristä liukukisko kiinni kulmaraudan yläpuolelle tulevan mutterin avulla.
5. Asenna alaohjainpyörät lattiaan. Alaohjainpyörän etäisyys kiinnityseinästä pyörän keskelle mitattuna on 28 mm. Oven liikerata alaohjainpyörän keskeltä mitattuna on molempiin suuntiin oven leveys -30 mm. Jos kulmaraudan yläreunasta lattiaan mitattu mitta alaohjainpyörän asennuskohdalla on yli 5 mm suurempi kuin tilatun aukon korkeus, käytä ohjainpyörän alla korotusprikkaa.
6. Nosta ovi alaohjainpyörän päälle, jonka jälkeen ripusta oven yläreuna kiskossa olevien pyörien varaan. Säädä oven korkeus sopivaksi yläpyörän kierretankoa kääntämällä.
7. Paina yläliukukiskon peitelevy takaisin paikalleen ja asenna mahdollisesti toimitetut yläliukukiskon päätypeitelevyt.



Kattokiinnitys

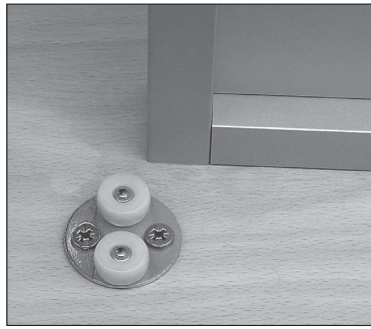
1. Irrota peitelevy yläliukukiskosta.
2. Poraa yläliukukiskon pohjaan reiät kattoon kiinnitystä varten.
3. Pujota yläpyörät ja stopparit liukukiskoon siinä järjestyksessä mitä ne kiskossa tulevat olemaan ovia asennettaessa. Kiinnitä nyt liukukisko kattoon tarkasti vaakatasoon. Katosta lattiaan mitattu mitta tulee olla pienimmältä kohdaltaan oven mitta + 60 mm.
4. Asenna alaohjainpyörät lattiaan. Oven liikerata alaohjainpyörän keskeltä mitattuna on molempiin suuntiin oven leveys -30 mm. Jos katosta lattiaan mitattu mitta alaohjainpyörän asennuskohdalla on yli 5 mm suurempi kuin tilatun aukon korkeus, käytä ohjainpyörän alla korotusprikkaa.
5. Nosta ovi alaohjainpyörän päälle, jonka jälkeen ripusta oven yläreuna kiskossa olevien pyörien varaan. Säädä oven korkeus sopivaksi yläpyörän kierretankoa kääntämällä.
6. Paina yläliukukiskon peitelevy takaisin paikalleen ja asenna mahdollisesti toimitetut yläliukukiskon päätypeitelevyt.



Irraita peitelevy



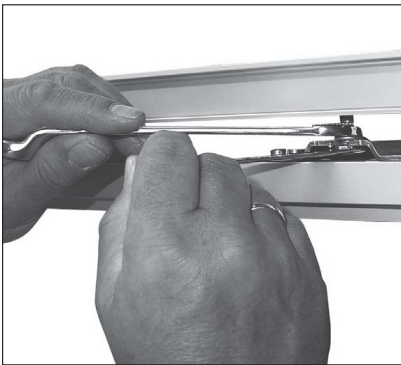
Kiinnitä alahjain



Asenna ovi pyörien kiinnityspultteihin



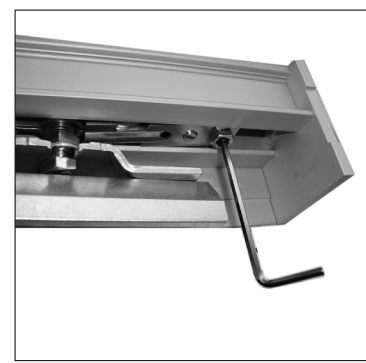
Säädä korkeus ja suoruus.



Kiristä lukitusmutterit



Säädä päätystoppari oikealle kohdalle



Säädä vaimentimen kireys



Asenna peitelevy

