

# ASENNUSOHJE OVIHIDASTIN

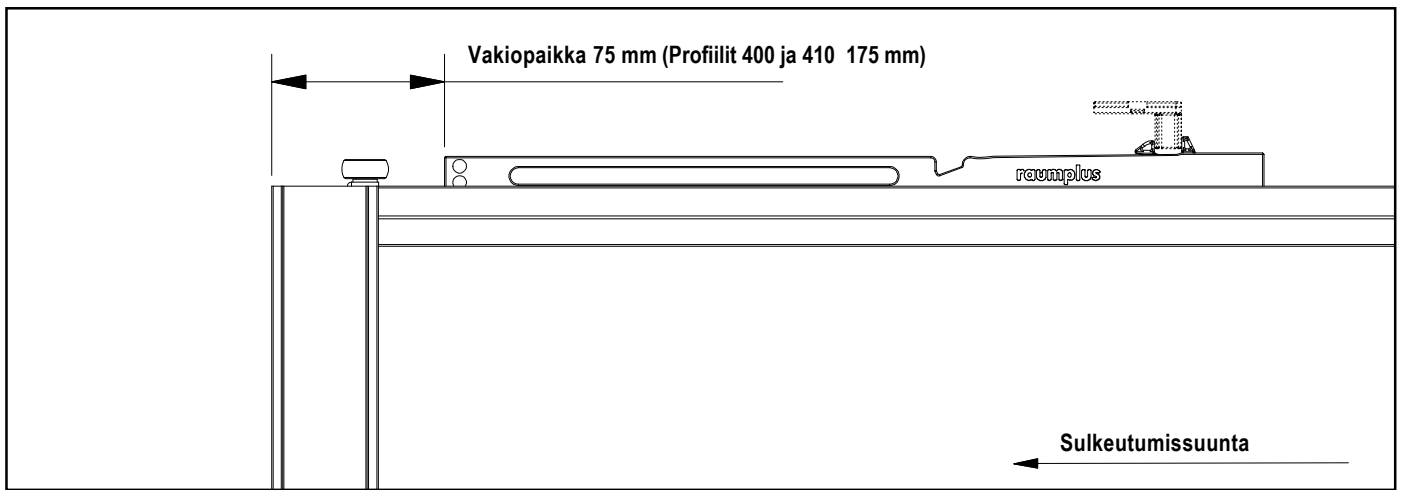
---



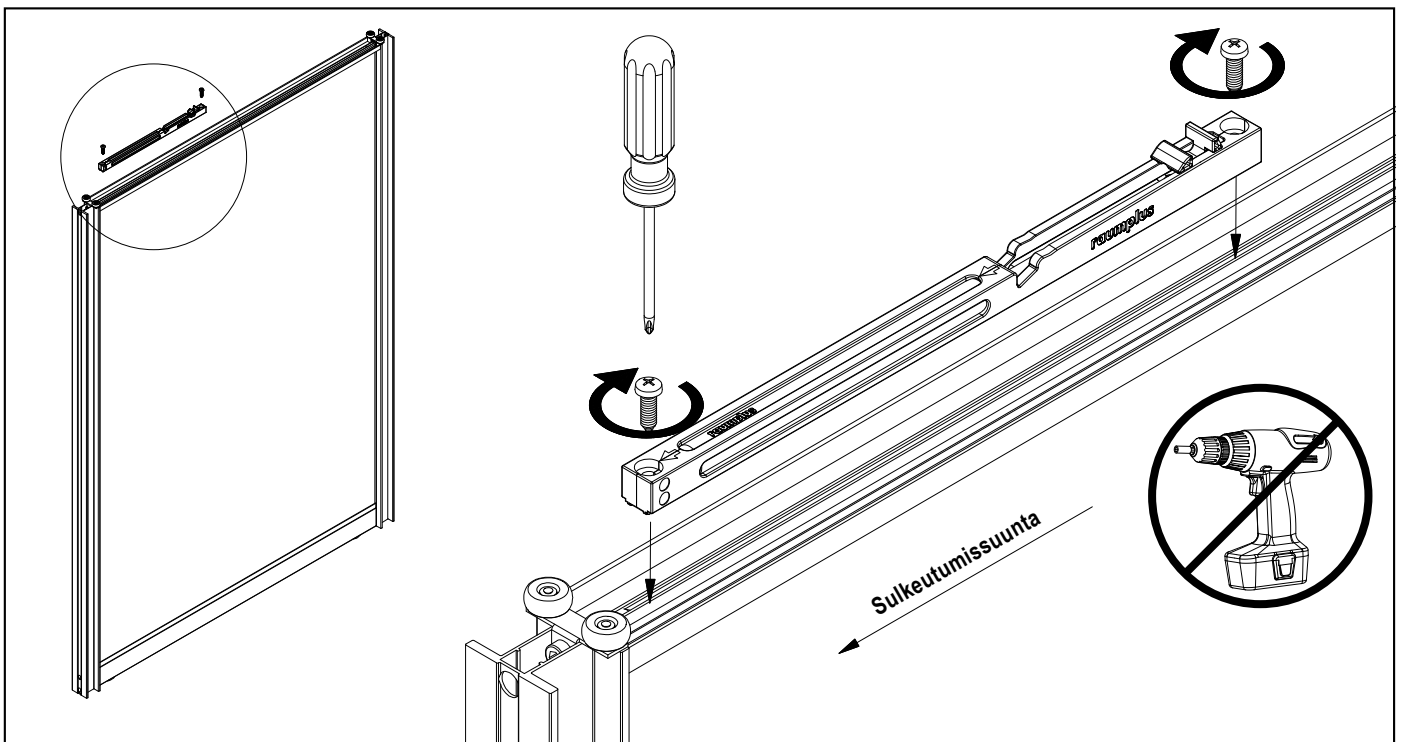
KABINETTI LIUKUOVET



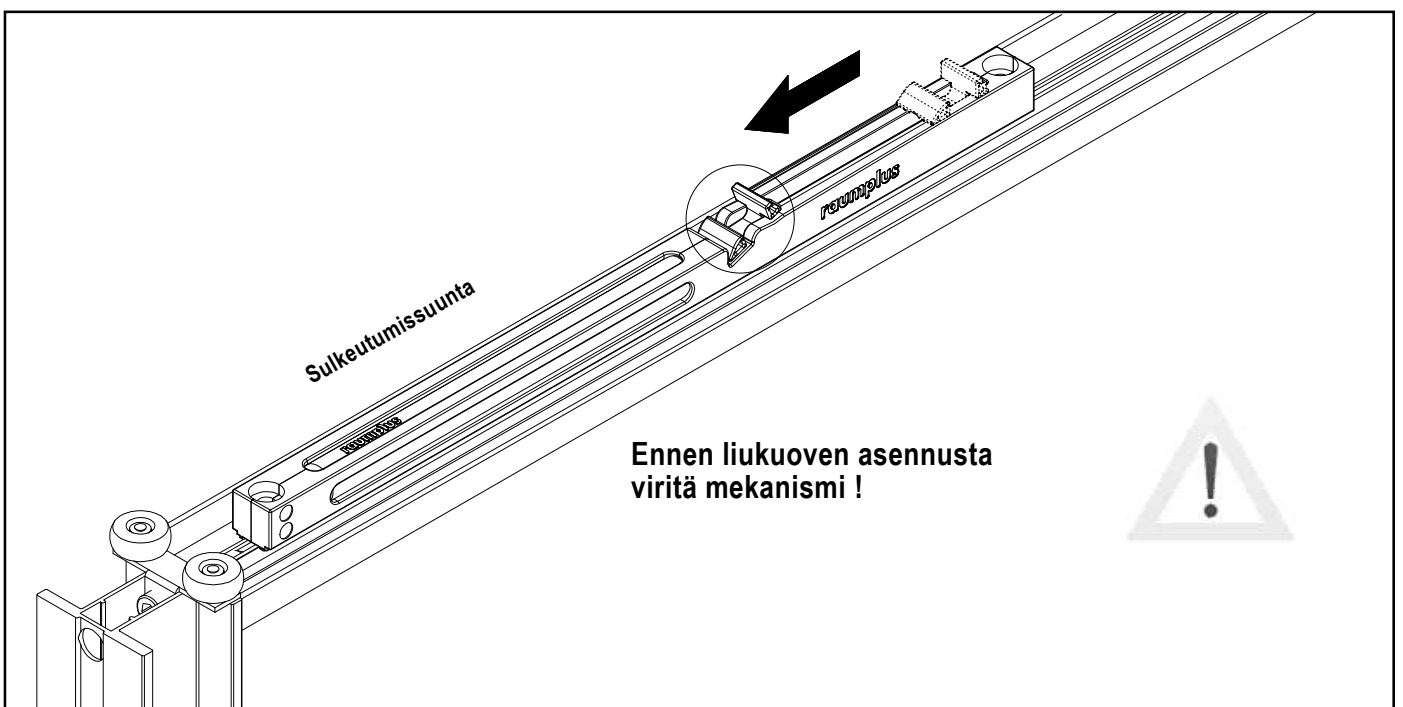
Valmistaja: Ecolam Oy Markkinointi: Hahle Oy



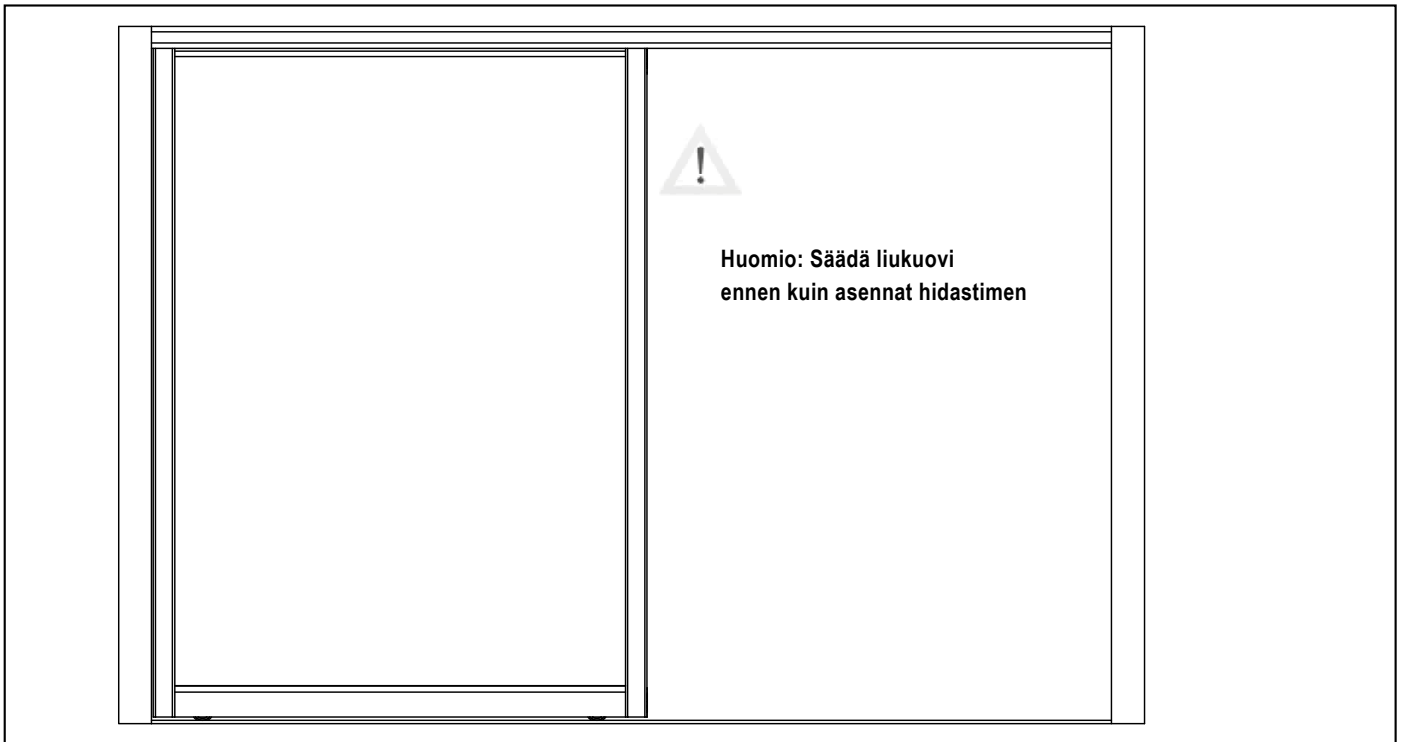
1\_ Hidastimen paikan mitoitus. (Tämä on vasemman oven mitoitus, oikea tehdään peilikuvana)



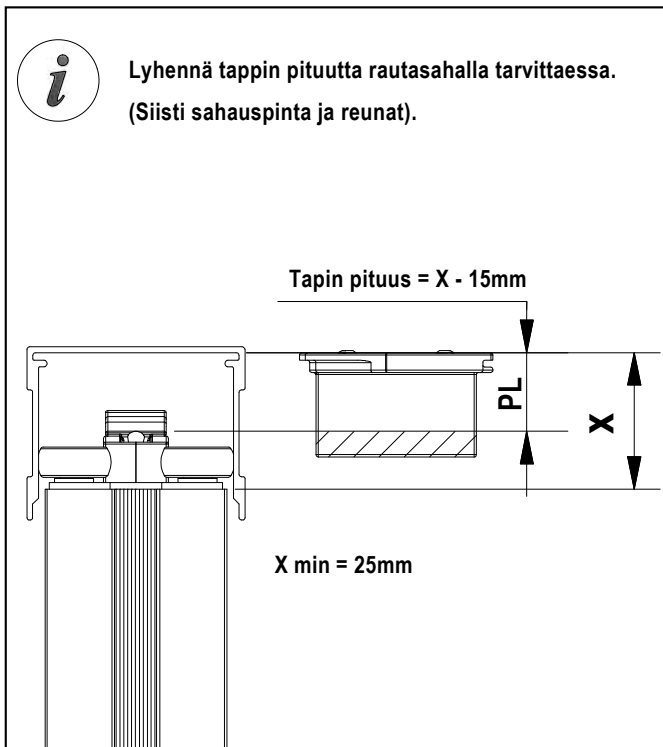
2\_ Hidastimen asennus. (Tämä on vasemman oven asennus, oikea tehdään peilikuvana)



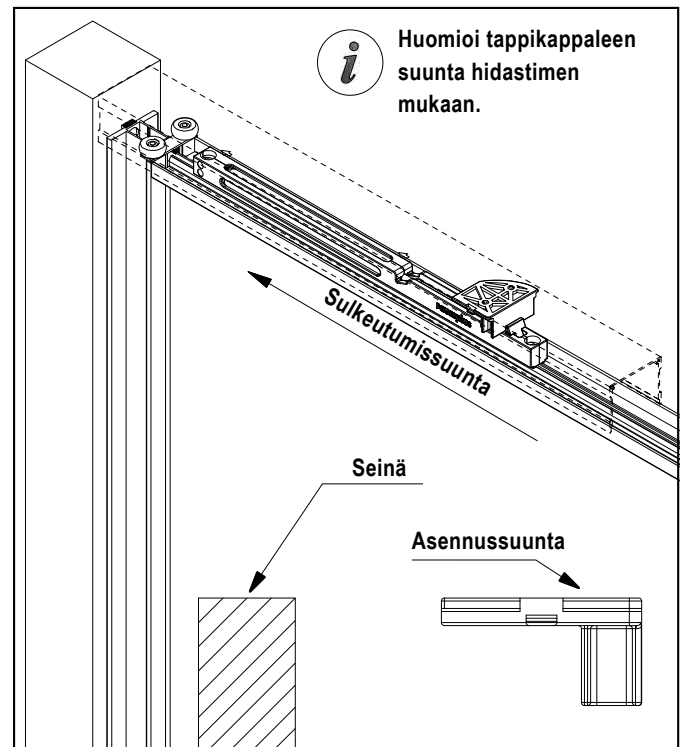
3\_ Huomio! Ennen liukuoven asentamista viritä mekanismi.



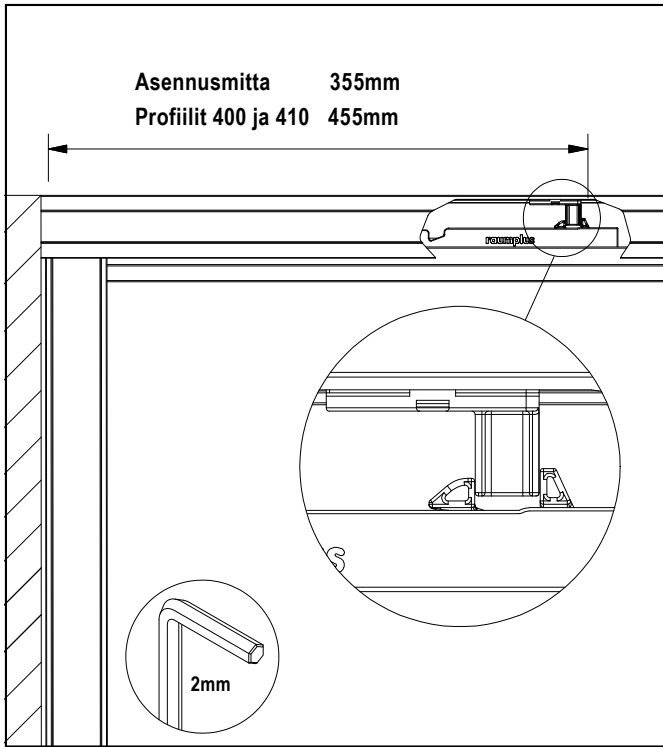
4\_ Säädä liukuovi ennen hidastimien asennusta



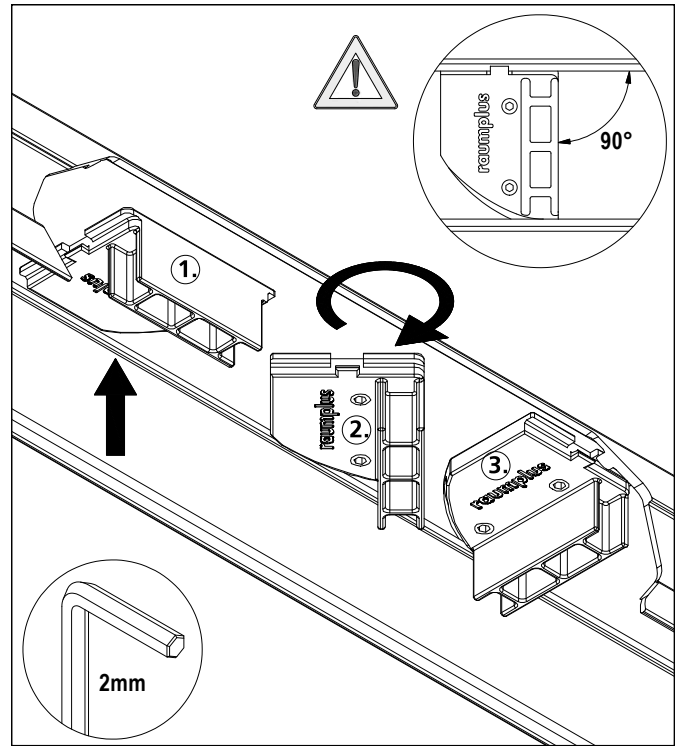
5\_ Katkaisumitoitus.



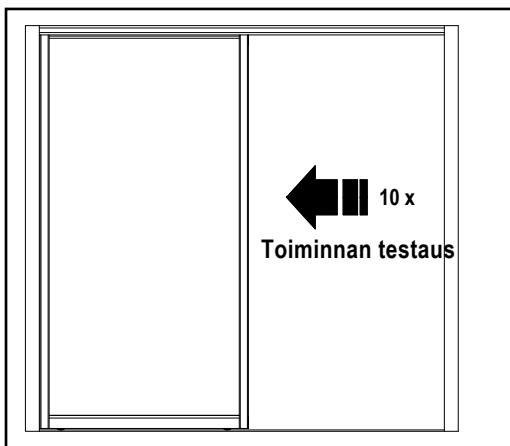
6\_ Tappin asennussuunta oven sulkeutumissuunnan mukaan.



7\_ Tapin paikan mitoitus



8\_ Työnnä tappi yläkiskoon ja käännä paikoilleen. Kiristä ruuvit.



9\_ Testaa toimintaa 10 kertaa.

Virhe/Ongelma	Ratkaisu
Hidastin ei jarruta	Viritä mekanismi (kts. sivu 2. kuva 3.)
Ovi ei sulkeudu oikein ja suljettaessa kuuluu hankaava ääni	Tarkista tapin pituus (kts. sivu 3. kuva 5.)
Ovi hidastaa liian aikaisin tai liian myöhään	Muuta tapin paikkaa kiskossa (kts. sivu 4. kuva 7.)
Äänet kun ovi sulkeutuu tai se avataan	Tarkista että kiskossa oleva tappi on oikeassa kulmassa (kts. sivu 4. kuva 8.)
	Tarkista että tapin lukitusruuvit eivät ole liian tiukassa (kts. sivu 4. kuva 8.)
	Säädä oven korkeutta alaspäin jotta tapin ja hidastimen välinen etäisyys kasvaa (kts. liukuovien asennusohje)